

REISSER Terrassenzubehör

RT
REISSER
TERRASSENTECHNIK



REISSER
SCHRAUBENTECHNIK





Schraubstützen und Neigungsausgleicher

Material: Polypropylen, beständig gegen saure und basische Lösungen, stabilisiert gegen UV Strahlung und Witterungseinflüsse. Verarbeitungstemperatur 0°C - +40°C, Gebrauchstemperatur -40°C - +75°C. Tragfähigkeit 800 kg/Stütze.

Der Abstand der Schraubstützen hängt von der Dimension von Unterkonstruktion und Terrassendielen, sowie der Belastung ab. Bei einem Schraubstützenabstand von 0,5 m wird eine mögliche Flächenlast von 1.600 kg/m² erreicht.

RT Schraubstützen

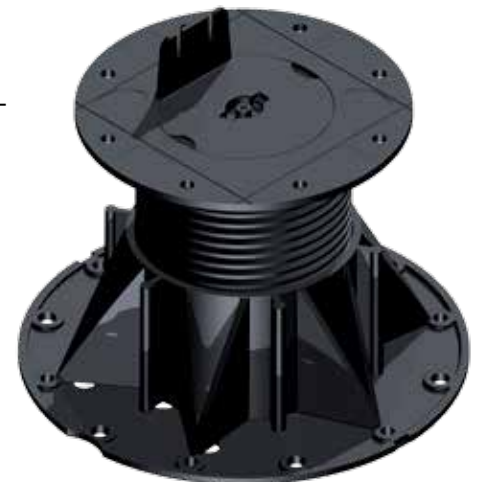
Mit den RT Schraubstützen können Niveauunterschiede von 35-1020 mm stufenlos ausgeglichen werden. Der Basisdurchmesser von 200 mm garantiert eine optimale Lastverteilung auf dem Untergrund – besonders wichtig bei einer Montage auf Isolierungen und Flachdächern.

Durch die großflächige Unterseite braucht die Schraubstütze keine zusätzliche Verschraubung mit dem Untergrund.

Der Kopf der Schraubstütze ist für die Aufnahme und Fixierung von Unterkonstruktionen von 30 – ca. 100 mm vorbereitet.

Die vertikale Wange am Kopf der Schraubstütze ermöglicht es die Unterkonstruktion mit Holzschrauben zu fixieren. Ein Längsstoß der Unterkonstruktion in der Mitte der Schraubstützen ist möglich.

Zur Montage, Einbau und Verstellung der Schraubstützen wird kein Werkzeug benötigt.



Höhe	Art.Nr.	Material	Inhalt (Stück)
35-50 mm	67021/0	Polypropylen schwarz	40
50-75 mm	67022/7		24
75-120 mm	67023/4		14
115-220 mm	67024/1		12

Schraubstützenverlängerung für RT Schraubstütze 115 - 220 mm

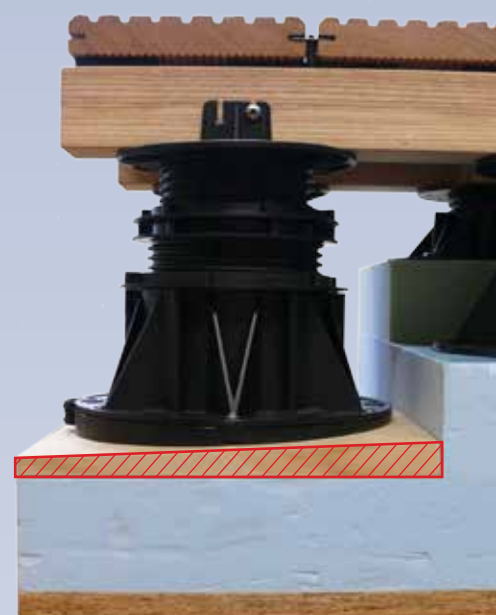
Höhe	Art.Nr.	Material	Inhalt (Stück)
100 mm	67025/8	Polypropylen schwarz	22

RT Neigungsausgleicher

Der Neigungsausgleicher stellt sicher, dass die Last senkrecht zur Verlegefläche auf die Schraubstütze wirkt, dadurch wird die maximale Lastaufnahme gewährleistet. Die Neigungsausgleicher sind untereinander beliebig kombinierbar.



Neigungsausgleich	Art.Nr.	Oberfläche	Inhalt (Stück)
1%	67031/9	schwarz	20
2%	67032/6		
3%	67033/3		



RT Terrassendielenrichter

Der RT Terrassendielenrichter ist ein Spezialwerkzeug zum Ausrichten eventuell verzogener Terrassendielen während der Montage. Der RT Terrassendielenrichter schont die Oberfläche des Holzes und kann große Kräfte übertragen. Mit den unterschiedlichen, im Lieferumfang enthaltenen, Spannstiften kann er jeder Holzart angepasst werden.

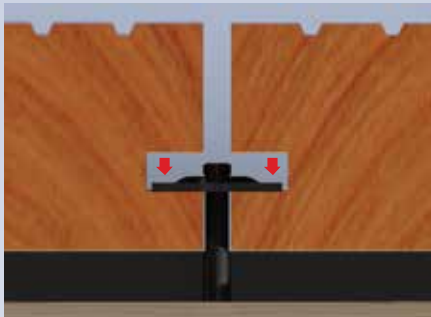
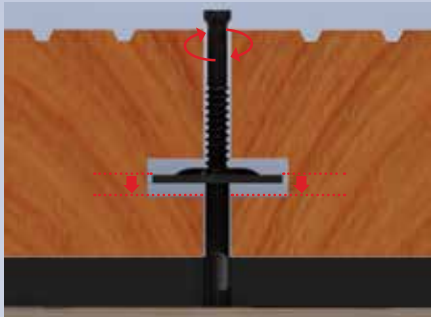
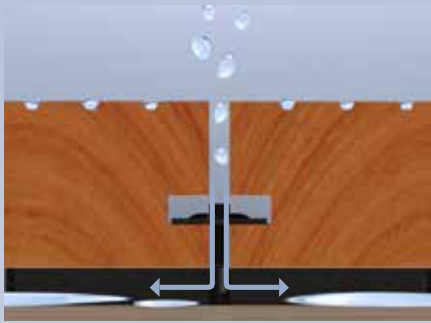


Bezeichnung	Art.Nr.	Inhalt (Stück)
Terrassendielenrichter	67131/6	1



RT Nutverbinder

Mit dem RT Nut-Verbinder können seitlich genutete Terrassendielen unsichtbar montiert werden. Durch die flexible Konstruktion werden Terrassendielen von 20-30 Stärke mit demselben Clip verschraubt. Die T-förmige Gestaltung des RT Nut- Verbinders sorgt für eine Distanz zwischen Diele und Unterkonstruktion, optimaler konstruktiver Holzschutz und lange Lebensdauer sind garantiert. Nachjustieren und der Austausch einzelner Terrassendielen sind mit dem RT Nut-Verbinder kein Problem.



Schraube	Art.Nr.	Oberfläche	Inhalt (Stück)
4,2 x 68 mm C1 Edelstahl	67132/3	GFK Kunststoffkreuz mit Edelstahlplatte	125
5,0 x 68 mm Edelstahl A4	67133/0		

RT Start- und Endverbinder Set

Das RT Start- und Endverbinder Set dient zur Befestigung der Anfangs- und Enddielen bei verdeckter Terrassenverschraubung.



Schraube	Art.Nr.	Material	Inhalt (Stück)
4,2 x 68 mm C1 Edelstahl	67134/7	GFK/Edelstahl	20
5,0 x 68 mm Edelstahl A4	67135/4		

RT Abstandshalter

Eigenschaften:

Der RT Abstandshalter ermöglicht eine einfache und präzise Verlegung der Terrassendielen. Der Bolzen bewirkt den Abstand der Dielen zueinander. Es ist hier kein zusätzlicher Abstandshalter notwendig. Die resultierende Hinterlüftung der Terrassendielen bewirkt eine erheblich längere Lebensdauer der Terrasse.



Einsatzgebiete:

Der RT Abstandshalter wird beim Terrassenbau, Garten- und Landschaftsbau eingesetzt.



Abmessung	Art.Nr.	Karton-Nr.	Oberfläche	Inhalt (Stück)
4 mm	57259/0	74	schwarz	50
7 mm	57349/8	74	schwarz	50

RT Unterleger

Eigenschaften:

Der RT Unterleger ist witterungsbeständig. Er dient zur Hinterlüftung von Unterkonstruktionen und ist diffusionsfähig. Ein unebener Untergrund kann durch die Stärke 8 mm und 20 mm ausgeglichen werden. Zusätzlich wird durch den RT Unterleger eine Trittschalldämmung der Terrasse erreicht.



Einsatzgebiete:

RT Unterleger werden beim Terrassenbau, Garten- und Landschaftsbau eingesetzt.



Abmessung (mm)	Art.-Nr.	Karton-Nr.	Oberfläche	Inhalt (Stück)
90 x 90 x 3	61039/1	15	schwarz	36
90 x 90 x 8	57181/4	15	schwarz	24
90 x 90 x 20	57185/2	15	schwarz	12

RT Bohrsenker



Eigenschaften:

Der RT Bohrsenker ist mit einem Bohrer \varnothing 3,2 mm bzw. 4,0 mm, einem Senker \varnothing 12 mm bzw. 9,4 mm, sowie einem Tiefenanschlag ausgestattet. Bohrer und Tiefenanschlag lassen sich stufenlos verstellen. Der Bohrer ist ohne größeren Aufwand auswechselbar (DIN 338, 3,2 mm). Es ist kein Spezialbohrer notwendig. Der RT Bohrsenker ermöglicht präzises Vorbohren und Senken in einem Arbeitsgang mit einer freien Sicht auf die Bearbeitungsfläche. Durch den beweglichen Tiefenanschlag entstehen keine Brandstellen im Holz.

\varnothing Bohrer	\varnothing Senker	Art.Nr.	Gebinde	Blister-Nr.	Inhalt (Stück)
3,2 mm	bis 12 mm	57190/6	4	222	1
4,0 mm	bis 9,4 mm	61031/5	4	222	1

RT Ausgleichfuß

Ausgleichfuß für den einfachen Höhenausgleich von Unterkonstruktionen.

Eigenschaften:

Der RT Ausgleichfuß setzt sich aus dem Fuß mit einer Grundplatte (\varnothing 65 mm; 2,5 mm Stahl), auf die ein Gewindebolzen M8 angebracht ist und einer Einschlagmutter zusammen.

Die Einschlagmutter ist zusätzlich RUSPERT® beschichtet, um eine Reaktion mit den Holzinhaltstoffen zu verringern. Der RT Verstellfuß dient zum Ausgleich von unebenem Untergrund und zum Höhenverstellen bis 30 mm. Die Druckfestigkeit für einen RT Ausgleichfuß beträgt ca. 200 kg.

Einsatzgebiete:

RT Ausgleichfuß wird beim Terrassenbau, Garten- und Landschaftsbau eingesetzt.

Anwendung:

Der RT Ausgleichfuß sollte mit einem Abstand von ca. 50 – 100 cm montiert werden. Bitte beachten Sie hierbei die Druckfestigkeit (ca. 200 kg pro Ausgleichfuß) und planen Sie je nach Anforderung die benötigte Anzahl von RT Ausgleichfüßen. Den errechneten Abstand auf der Unterseite der Unterkonstruktion anzeichnen und mit einem Bohrer (\varnothing 10 mm) 35 – 40 mm tief vorbohren. Danach wird die Schlagmutter in das Bohrloch eingeschlagen. Der Ausgleichfuß wird nun in die Schlagmutter eingedreht. Bei einem Ausgleich von mehr als 30 mm kann zusätzlich der RT Unterleger unter den Ausgleichfuß gelegt werden. Durch Aus- und Eindrehen kann nun die Unterkonstruktion ausgerichtet werden.



3



1



2

Verbrauch:

- Ca. 6 – 9 St. pro m²

Hinweis:

Patent beantragt.

Es sollten immer die Regeln des konstruktiven Holzschutzes eingehalten werden.

Abmessung	Art.Nr.	Karton-Nr.	Oberfläche	Inhalt (St.)
Grundplatte Ø 65 mm	58768/6	74	Verzinkt, Einschlagmutter RUSPERT® beschichtet	20



4



5



6

Impressum

- RT Terrassenzubehör
- Ausgabe 1, Januar 2014
- Alle Rechte liegen bei der Firma REISSER-Schraubentechnik GmbH
- Technische Änderungen und Sortimentsänderungen vorbehalten. Keine Haftung für Druckfehler und Irrtümer.

REISSER-Schraubentechnik GmbH
Fritz-Müller-Str. 10
D-74653 Ingelfingen-Criesbach
Fon: +49 7940/ 127-0
Fax: +49 7940/ 127-49
info@reisser-screws.com
www.reisser-screws.com



REISSER-Schraubentechnik GmbH
Fritz-Müller-Str. 10
D-74653 Ingelfingen-Criesbach

Fon: +49 7940/ 127-0
Fax: +49 7940/ 127-49
info@reisser-screws.com

www.reisser-screws.com